



ХОЛОДИЛЬНИК

Інструкція з експлуатації

DTFM-140



Дякуємо за ваш вибір!

Зміст

| | | |
|----|--|----|
| 1. | ПОПЕРЕДЖЕННЯ ПРО ДОТРИМАННЯ ТЕХНІКИ БЕЗПЕКИ..... | 4 |
| 2. | ВСТАНОВЛЕННЯ..... | 5 |
| | 2.1 Місце..... | 5 |
| | 2.2 Зміна сторони відкриття дверей..... | 5 |
| | 2.3 Вимоги щодо розміщення дверей..... | 9 |
| | 2.4 Вирівнювання пристрою..... | 9 |
| | 2.5 Очищення перед використанням..... | 9 |
| | 2.6 Перед використанням пристрою..... | 9 |
| | 2.7 Внутрішні комплектуючі..... | 10 |
| 3. | КОМПОНЕНТИ ПРИСТРОЮ..... | 11 |
| 4. | ЕКСПЛУАТАЦІЯ..... | 11 |
| | 4.1 Включення пристрою в мережу..... | 11 |
| | 4.2 Пристрій видає шум..... | 12 |
| | 4.3 Поради щодо зберігання продуктів харчування в пристрої..... | 12 |
| | 4.4 Заміна лампи..... | 12 |
| 5. | ОЧИЩЕННЯ..... | 12 |
| | 5.1 Очищення внутрішньої і зовнішньої частини пристрою..... | 12 |
| | 5.2 Поради щодо очищення..... | 12 |
| 6. | ТЕХНІЧНЕ ОБСЛУГОВУВАННЯ..... | 13 |
| | 6.1 Заміна внутрішньої лампи..... | 13 |
| | 6.2 Запобіжні заходи при транспортуванні/переміщенні пристрою..... | 13 |
| | 6.3 Обслуговування..... | 13 |
| | 6.4 Тривалий простій..... | 13 |
| 7. | ПОШУК І УСУНЕННЯ НЕПОЛАДОК..... | 13 |
| | 7.1 Поради стосовно виділення тепла..... | 13 |
| 8. | ПОРАДИ ЩОДО ЕКОНОМІЇ ЕЛЕКТРОЕНЕРГІЇ..... | 14 |
| 9. | УТИЛІЗАЦІЯ..... | 14 |

1. ПОПЕРЕДЖЕННЯ ПРО ДОТРИМАННЯ ТЕХНІКИ БЕЗПЕКИ

- 1) **ПОПЕРЕДЖЕННЯ.** Стежте за тим, щоб вентиляційні отвори корпусу пристрою чи вбудованих структур були відкриті.
- 2) **ПОПЕРЕДЖЕННЯ.** Використовуйте тільки ті механічні прилади або інші методи для прискорення процесу розморожування, які рекомендуються виробником.
- 3) **ПОПЕРЕДЖЕННЯ.** Слідкуйте за цілісністю контуру циркуляції холодоагенту.
- 4) **ПОПЕРЕДЖЕННЯ.** Всередині відділень для зберігання їжі пристрою можна використовувати тільки ті електричні прилади, які рекомендуються виробником.
- 5) Після використання і до виконання технічного обслуговування пристрій необхідно відключити від мережі живлення.
- 6) Діти старше 8 років і люди зі зниженими сенсорними або розумовими здібностями або недостатнім досвідом і знаннями можуть використовувати пристрій тільки під наглядом або після отримання інструкції про безпечне використання пристрою при усвідомленні можливої небезпеки. Дітям забороняється грати з пристроєм. Дітям без нагляду забороняється здійснювати очищення та технічне обслуговування.
- 7) При пошкодженні мережного проводу для уникнення небезпеки травмування його заміну повинен провести виробник, його сервісний агент або спеціаліст відповідного профілю.
- 8) Утилізація холодильника здійснюється згідно з місцевим законодавством, тому що у пристрої використовується легкозаймистий газ і холодоагент.
- 9) Дотримуйтесь місцевих законів про утилізацію пристрою у зв'язку з використанням у ньому легкозаймистого холодоагенту та газу. Перед здачею пристрою в металобрухт обов'язково зніміть двері для уникнення їх закриття з людьми всередині.
- 10) Пристрій призначений для використання в домашньому господарстві та аналогічного застосування, такого як:
 - кухні для персоналу магазинів, офіси та інші робочі зони;
 - житлові будинки на фермах, номери готелів, мотелів та інші житлові приміщення;
 - готелі типу «постіль і сніданок»;
 - служби кейтерингу та інші нероздрібні заклади.
- 11) Не зберігайте всередині пристрою вибухонебезпечні речовини, наприклад, аерозольні балони з легкозаймистими речовинами, що розпилюються.

ТЕХНІЧНЕ ОБСЛУГОВУВАННЯ І РЕМОНТ З ДЕМОНТАЖЕМ ПАНЕЛЕЙ МОЖЕ ПРОВОДИТИ ТІЛЬКИ УПОВНОВАЖЕНИЙ ТЕХНІЧНИЙ ПЕРСОНАЛ.

ДЛЯ УНИКНЕННЯ РИЗИКУ УРАЖЕННЯ ЕЛЕКТРИЧНИМ СТРУМОМ НЕ НАМАГАЙТЕСЬ ВИКОНУВАТИ РЕМОНТ САМОСТІЙНО.

2. ВСТАНОВЛЕННЯ

2.1 Місце

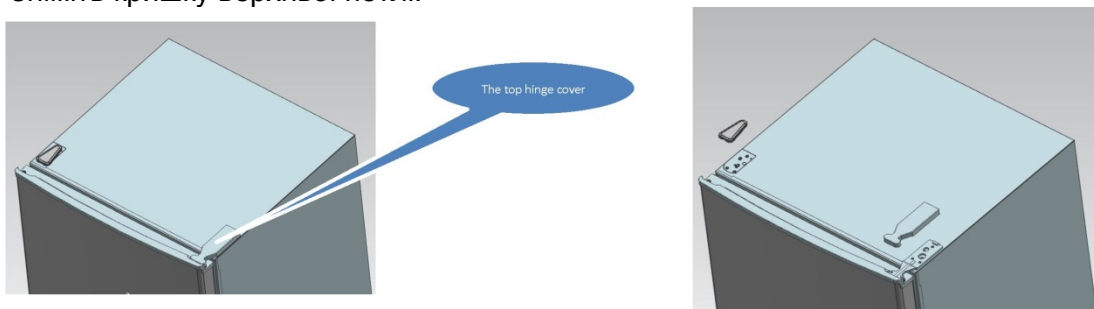
Пристрій необхідно встановлювати на плоску та міцну ділянку підлоги в добре вентильованому приміщенні. Не бажано встановлювати холодильник біля джерела тепла, наприклад, плити, котла чи батареї опалення. Також уникайте місць під прямими сонячними променями – це може збільшувати споживання електроенергії. Занадто низька температура навколишнього середовища також може негативно вплинути на роботу пристрою. Цей пристрій не призначений для використання в гаражі або поза межами приміщення. Не закривайте холодильник будь-якою тканиною.

При встановленні пристрою стежте за тим, щоб біля нього залишалося вільне місце: 10 см. з обох боків, 10 см. позаду і 30 см. зверху. Це забезпечить циркуляцію холодного повітря навколо винної шафи і підвищить ефективність охолодження.

2.2 Зміна сторони відкриття дверей

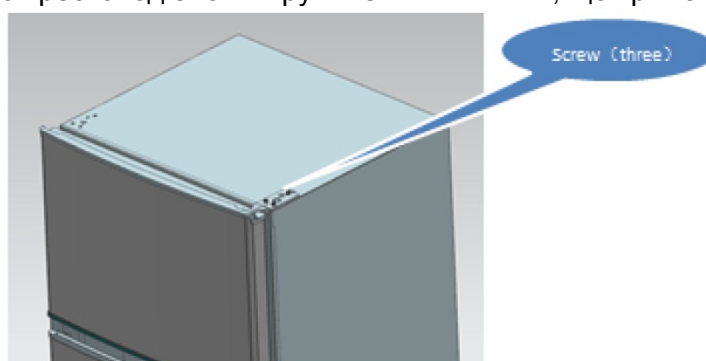
Необхідні інструменти: хрестоподібна викрутка / прямошлицева викрутка / шестикутний ключ

- 1) Зніміть кришку верхньої петлі.



| | |
|-----------------|-----------------------|
| The hinge cover | Кришка верхньої петлі |
|-----------------|-----------------------|

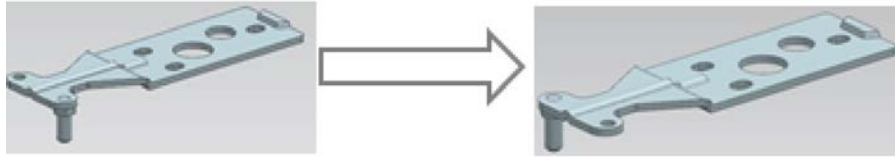
- 2) За допомогою хрестоподібної викрутки зніміть гвинти, що тримають верхню петлю.



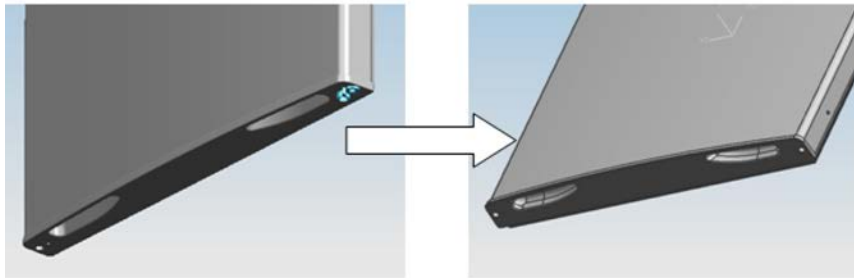
| | |
|---------------|----------------|
| Screw (three) | Гвинти (3 шт.) |
|---------------|----------------|

3) Перемістіть верхню петлю, верхній обмежувач дверей і втулку підшипника дверей на іншу сторону.

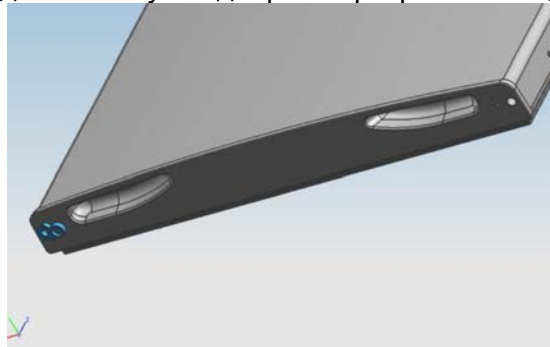
A. Зніміть гайку з муфтою. Дістаньте шайбу, потім перемістіть осі на іншу сторону і закріпіть.



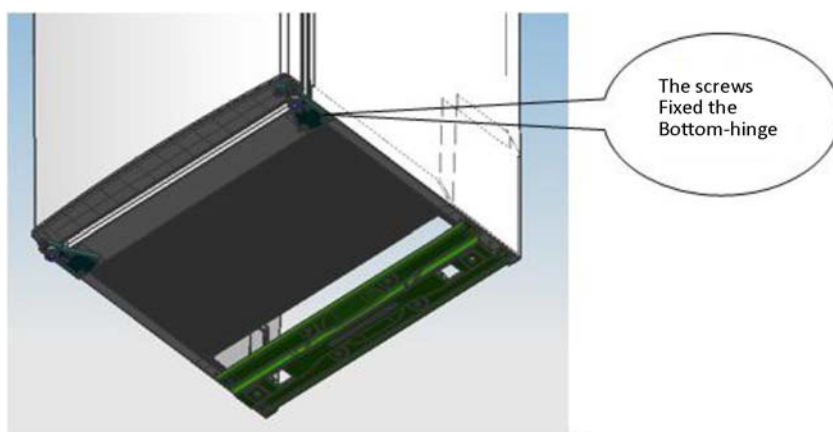
B. Зніміть обмежувач дверей



C. Зніміть ще один обмежувач дверей і прикріпіть його до дверей гвинтами



4) За допомогою хрестоподібної викрутки зніміть гвинти, що тримають нижню петлю.

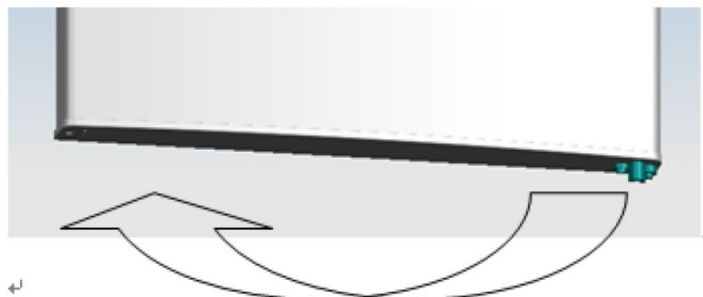


The screws Fixed the Bottom-hinge

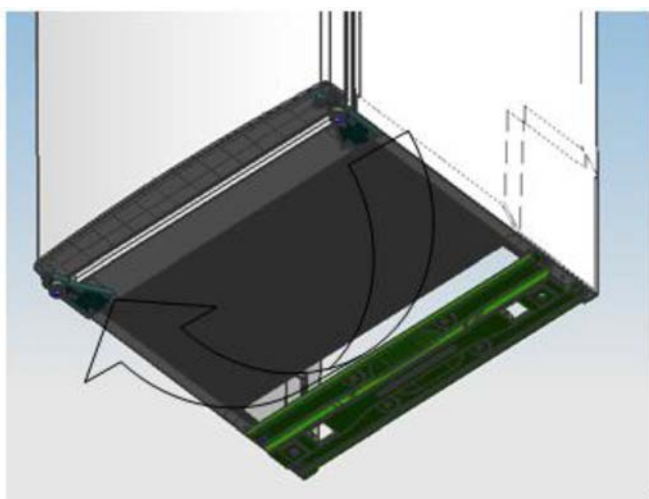
Гвинти тримають нижню петлю

Примітка: кут нахилу холодильника-морозильника повинен бути менше 45°.

- 5) Перемістіть нижню втулку підшипника та верхній обмежувач дверей.



- 6) Перемістіть нижню петлю на іншу сторону і закріпіть її гвинтами.



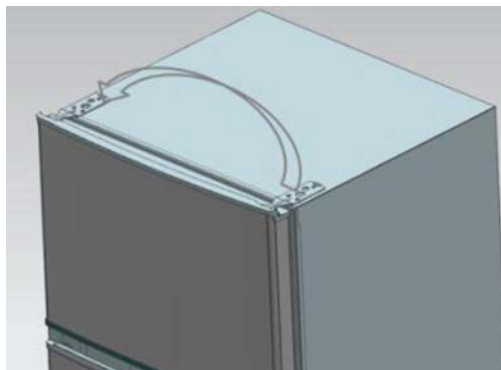
- 7) Перемістіть петлю посередині дверей.



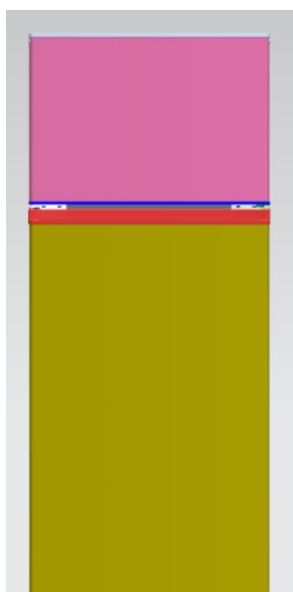
- 8) Вирівняйте положення дверей знизу і закріпіть петлю посередині дверей.



- 9) Перемістіть верхню петлю.

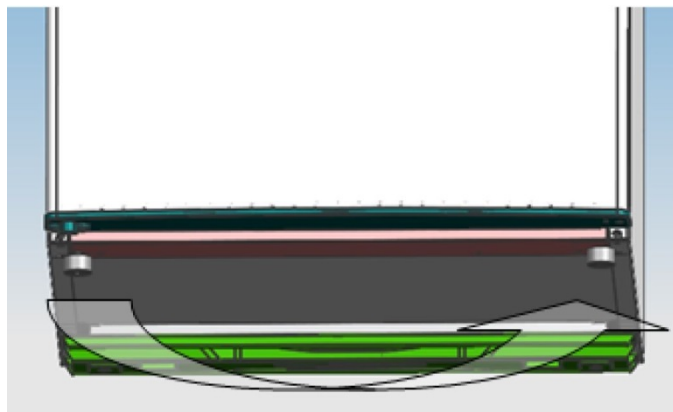


- 10) Вирівняйте положення дверей зверху, закріпіть петлю зверху та кришку.



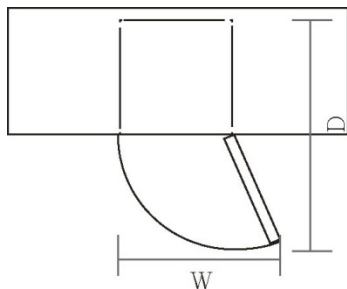
- 11) Встановіть 4 різьбових заглушки і 2 засува у відповідне положення.
- Переконайтесь в тому, що пристрій порожній і не включений в мережу живлення.
 - Переведіть дві ніжки вирівнювання в саму верхню позицію.
 - Рекомендуємо не виконувати ці маніпуляції одному.

- 12) Перемістіть вирівнювач на іншу сторону і відрегулюйте його висоту, щоб шафа стояла рівно.



2.3 Вимоги щодо розміщення дверей

Двері холодильника повинні відкриватися повністю, як показано на малюнку. Ш×Г ≥ 902×1052 мм



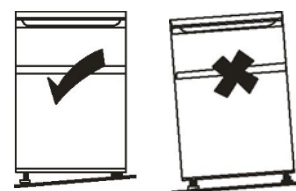
2.4 Вирівнювання пристрою

Для вирівнювання використовуйте дві ніжки в передній частині холодильника.

Якщо пристрій стоїть нерівно, двері і магнітні ущільнювачі не будуть належним чином закриватися.

Перед використанням переконайтесь, що ніжки торкаються підлоги.

Якщо дивитися зверху, рух за годинниковою стрілкою висуває ніжки, а проти годинникової стрілки – засуває.



2.5 Очищення перед використанням

Промийте внутрішню частину пристрою слабким розчином харчової соди. Потім змийте теплою водою за допомогою губки або тканини, яку можна викрутити. Помийте полиці та відділення для овочів теплою мильною водою і витріть насухо перед включенням. Протріть холодильник ззовні вологою тканиною.

В разі необхідності більш детальної інформації, див. розділ «Очищення».

2.6 Перед використанням пристрою

Для забезпечення безпечного використання стежте за цілісністю мережного шнура. Не використовуйте пристрій, якщо мережний шнур пошкоджено або вилка зношена.

Не поміщайте в холодильник легкозаймисті, вибухові, летючі та корозійно-активні речовини для запобігання ушкодження виробу чи пожежі.

Для уникнення пожежі не підносьте до холодильника легкозаймисті предмети.

Пристрій є побутовим холодильником і призначений тільки для зберігання продуктів харчування. Згідно з національними стандартами побутові холодильники не можуть використовуватися для інших цілей, наприклад, зберігання крові, ліків або біопрепаратів.

Для уникнення вибуху тари та іншої шкоди не ставте в морозильну камеру пляшки або закриті контейнери з рідиною, наприклад, пиво і газовані напої.

Перед тим, як помістити в холодильник будь-які продукти харчування, включіть і залиште його на 24 години. Це забезпечить коректну роботу і дозволить температурі опуститися до необхідного рівня. Не перевантажуйте пристрій.

- ◆ Перед вставленням вилки
Перевірте, чи відповідає ваша розетка вилці, що постачається в комплекті.
- ◆ Перед включенням пристрою
Після переміщення не включайте холодильник протягом 2 годин.

2.7 Внутрішні комплектуючі

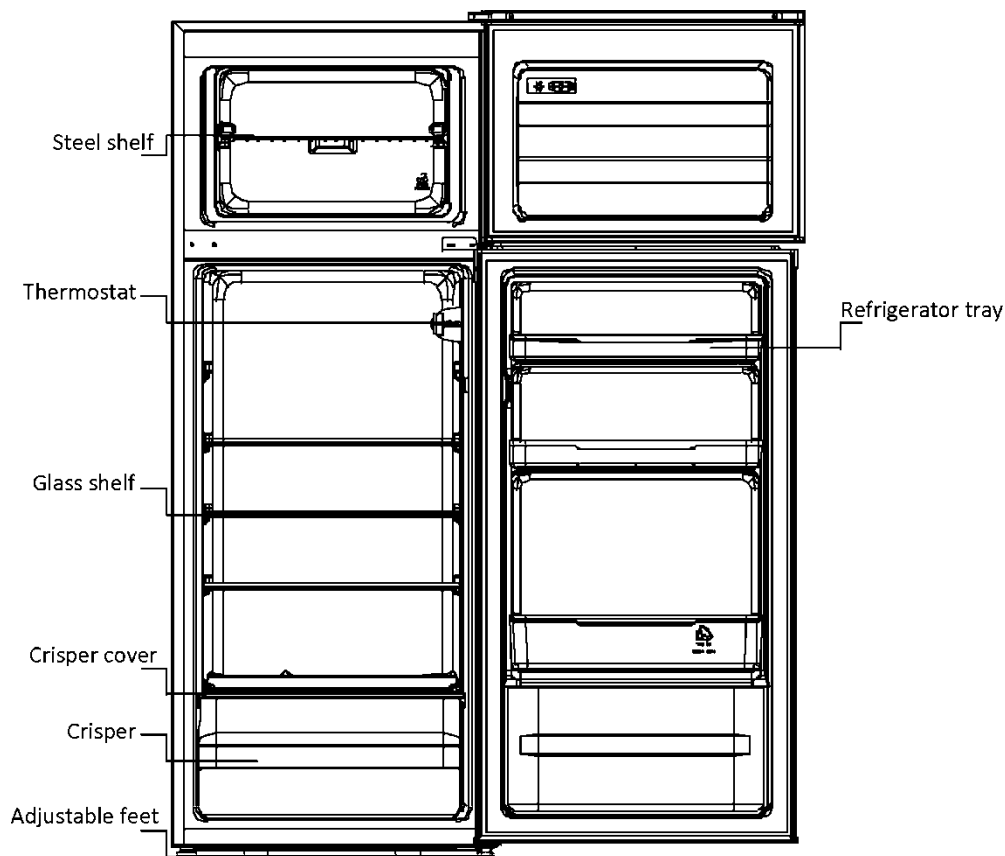
В комплект пристрою включено різні скляні або пластикові полиці в різних комбінаціях, залежно від моделі.

Одну з великих скляних полиць необхідно завжди вставити на нижні рейки над відділом для фруктів та овочів і не забирати. Для цього потягніть за полицю на себе, поки її можна буде підняти вгору або вниз, і зніміть її.

Виконайте процедуру у зворотному порядку для встановлення полиці на іншу висоту.

Для максимально ефективного використання обсягу відділів для свіжих овочів і заморожених продуктів користувач може вийняти одну чи декілька полиць і ящиків з пристрою, залежно від щоденних потреб.

3. КОМПОНЕНТИ ПРИСТРОЮ



| | |
|-------------------|-------------------------------------|
| Steel shelf | Сталева полиця |
| Thermostat | Термостат |
| Glass shelf | Скляна полиця |
| Crisper cover | Кришка відділу для фруктів і овочів |
| Crisper | Відділ для фруктів і овочів |
| Adjustable feet | Регульована ніжка |
| Refrigerator tray | Бічна полиця холодильника |

* Усі зображення в цій інструкції для експлуатації наведені тільки для довідки. Більш детальну інформацію шукайте у своєму пристрої.

4. ЕКСПЛУАТАЦІЯ

4.1 Включення пристрою в мережу

◆ Кнопка перемикання температури розташована праворуч внутрішня стінка холодильника

Положення Off («Викл.»):

відключити пристрій

Положення Min («Мін.»):

помірна температура

Положення Med («Середн.»):

звичайна робота (підходить для більшості ситуацій)

Положення Max («Макс.»): найнижча температура

◆ При високій температурі навколишнього середовища, наприклад, у спекотні літні дні може знадобитися встановити термостат на найнижчу температуру (положення Max («Макс.»)). Після цього компресор почне безперервну роботу для підтримки низької температури в холодильній шафі.

◆ При першому включенні холодильника поверніть кнопку термостата в положення Med («Середн.»).

До завантаження продуктами дайте пристрою час повністю охолонути. Найкраще почекати 24 години, перш ніж наповнювати холодильник. Кнопка термостата контролює температуру. Коли кнопка термостата знаходиться в положенні OFF («ВИКЛ.»), холодильник відключений.

4.2 Пристрій видає шум

Ви можете помічати, що пристрій видає незрозумілий шум. Зазвичай це свідчить про нормальну роботу, але варто прислуховуватися!

Таким шумом супроводжується циркуляція холодоагенту в системі охолодження. Холодильники стали більш шумними після початку використання газів без хлорфторвуглеводів. Це не сигналізує про несправність і не впливає на роботу пристрою. Шум видає працюючий двигун компресора, що качає холодоагент по системі.

4.3 Поради щодо зберігання продуктів харчування в пристрої

- ◆ Готові страви з м'яса та риби варто завжди зберігати на полиці над сирим м'ясом і рибою, щоб уникнути бактеріального зараження. Зберігайте сире м'ясо та рибу в контейнерах достатнього розміру для утримання соку, ретельно закривайте їх. Ставте такі контейнери на найнижчу полицю.
- ◆ Навколо продуктів повинно залишатися місце для циркуляції повітря в пристрої. Переконайтесь, що усі частини холодильника залишаються холодними.
- ◆ Для уникнення поширення запаху і висихання фасуйте або накривайте продукти харчування окремо. Фрукти і городину накривати не потрібно.
- ◆ Перед поміщенням у холодильник нагріту їжу необхідно завжди охолоджувати. Це сприятиме підтриманню температури всередині пристрою.
- ◆ Для уникнення витоку повітря з холодильника намагайтесь як можна рідше відкривати його двері. Рекомендуємо відкривати двері тільки тоді, коли необхідно помістити або дістати продукти.

4.4 Заміна лампи

Заміну лампи повинні проводити спеціалісти

5. ОЧИЩЕННЯ

5.1 Очищення внутрішньої і зовнішньої частини пристрою

- ◆ Витягніть усе полиці і відділення для овочів. Перед діставанням відділення для овочів спочатку зніміть нижню полицю на дверях.
- ◆ Промийте внутрішню частину пристрою слабким розчином харчової соди, а потім змийте теплою водою за допомогою губки або тканини, яку можна викрутити. Витріть насухо, перш ніж встановлювати полиці та відділення для овочів на місце.
- ◆ Зовнішню частину протріть вологою тканиною, а потім нанесіть стандартний засіб для полірування меблів. Переконайтесь, що двері закриті для уникнення потрапляння полірувальної речовини на магнітний ущільнювач дверей і всередину пристрою.
- ◆ Решітку конденсатора в задній частині холодильника та прилеглі до неї компоненти можна очистити за допомогою пилососа з насадкою з м'якої щітки.

5.2 Поради щодо очищення

Ззовні пристрою може накопичуватися конденсат. Це може бути пов'язане зі зміною температури в приміщенні. Витріть усі залишки вологи. Якщо конденсат буде й далі накопичуватися, зверніться за допомогою до кваліфікованого спеціаліста.

6. ТЕХНІЧНЕ ОБСЛУГОВУВАННЯ

6.1 Заміна внутрішньої лампи

Заміну лампи повинні проводити спеціалісти.

6.2 Запобіжні заходи при транспортуванні/переміщенні пристрою

При транспортуванні пристрою тримайте його за бокові частини або корпус. За жодних умов холодильник не можна піднімати, тримаючись за верхню частину.

6.3 Обслуговування

Обслуговування пристрою повинен проводити уповноважений інженер. При заміні використовуються тільки оригінальні запчастини. За жодних умов не намагайтесь ремонтувати пристрій самостійно. Ремонт недосвідченим персоналом може призвести до пошкоджень або серйозної несправності. Користуйтеся послугами тільки кваліфікованих спеціалістів.

6.4 Тривалий простій

Якщо пристрій не використовується тривалий час, відключіть його від мережі, витягніть усі продукти, очистіть і залиште двері відкритими для уникнення появи неприємних запахів.

7. ПОШУК І УСУНЕННЯ НЕПОЛАДОК

Користувач може самостійно усунути наступні прості неполадки. Якщо усунути їх не вдається, зв'яжіться з відділом післяпродажного обслуговування.

| | |
|--|--|
| Пристрій не працює | Перевірте, чи включений холодильник у мережу та чи є електроенергія; Низька напруга; Відсутня електроенергія або задіяно ланцюг відключення |
| Запах | Продукти харчування, що видають запах, слід ретельно закривати; Перевірте, не чи зіпсувалися продукти; Можливо, варто очистити холодильник зсередини. |
| Компресор не вимикається тривалий час | Вважається нормою, якщо холодильник більш інтенсивно працює влітку, коли температура навколишнього середовища підвищується; Не перевантажуйте морозильну камеру продуктами; Поміщайте в пристрій продукти тільки після їхнього охолодження; Двері холодильника відкриваються занадто часто. |
| При відкриванні дверей не горить лампа | Перевірте, чи підключений холодильник до мережі живлення та чи не пошкоджена лампа. |
| Двері холодильника не зачиняються | Дверям заважають закритися виступаючі за межі полиці продукти; Занадто багато продуктів; Нахиліть холодильник. |
| Голосний шум | Перевірте, чи рівно лежать продукти та чи вирівняно холодильник; Перевірте правильність збирання деталей пристрою. |

7.1 Поради стосовно виділення тепла

◆ Під час роботи корпус холодильника може нагріватися, особливо влітку. Причиною цього є робота конденсатора, що не свідчить про поломку.

- ◆ Конденсат: конденсат може з'являтися на зовнішній поверхні та ущільнювачах дверей холодильника при підвищеній вологості навколишнього середовища. Це нормальне явище. Конденсат можна витерти за допомогою сухої тканини.
- ◆ Дзижчання: дзижчання видає працюючий компресор, особливо під час запуску або відключення.

8. ПОРАДИ ЩОДО ЕКОНОМІЇ ЕЛЕКТРОЕНЕРГІЇ

Намагайтесь не відчиняти двері занадто часто, особливо при підвищеній вологості і температурі навколишнього повітря. Після відкриття двері варто якнайшвидше закрити. Періодично перевіряйте ступінь вентиляції пристрою (достатню циркуляцію повітря за холодильником).

При середній температурі навколишнього середовища переведіть термостат у середнє положення.

До завантаження пристрою свіжими стравами переконайтесь, що вони охолоджені до кімнатної температури.

Лід та іній збільшують споживання електроенергії, тому чистіть пристрій, як тільки в ньому утворюється шар товщиною 3–5 мм.

Якщо встановлено зовнішній конденсатор, задню стінку необхідно постійно очищувати від пилу та забруднень.

- ◆ Пристрій необхідно встановити в самій прохолодній частині приміщення, подалі від приладів, які виділяють тепло, або теплопровідних каналів і не під прямим сонячним промінням.
- ◆ До поміщення в холодильник гарячі страви повинні охолонути до кімнатної температури. Перевантаження пристрою призведе до збільшення часу роботи компресора. Продукти, які заморожуються повільно, можуть втратити смакові якості або зіпсуватися.
- ◆ Завжди ретельно закривайте продукти і насухо витирайте контейнери перед поміщенням у холодильник. Це знизить об'єдненія всередині пристрою.
- ◆ Відділення пристрою не варто вистилати фольгою, воценим папером або паперовими рушниками. Такі покриття заважають циркуляції холодного повітря, що знижує ефективність роботи холодильника.
- ◆ Продумайте розташування продуктів і поставте на них маркування для того, щоб рідше відчиняти двері і менше часу витратити на пошук необхідного продукту. Витягайте необхідну кількість продуктів за один раз і зачиняйте двері якнайшвидше.

9. УТИЛІЗАЦІЯ

Старі пристрої мають певну ліквідаційну вартість. Екологічний метод утилізації забезпечує переробку цінної сировини та її повторне використання. Холодоагент, що використовується у пристрої, та ізоляційні матеріали потребують особливої утилізації. Перед відправленням на утилізацію переконайтесь, що трубки позаду холодильника не пошкоджені. Актуальну інформацію про варіанти утилізації відпрацьованого пристрою і заміни деталей можна отримати в органах місцевого управління.

В якості запобіжного заходу перед відправленням на утилізацію зніміть усі старі замки або засувки і двері.

| | |
|-----------------------------|---|
| Правильна утилізація виробу | |
| | <p>Правильна утилізація виробу</p> <p>Це маркування означає, що виріб не потрібно утилізувати разом з іншими побутовими відходами в межах ЄС. Для запобігання екологічної шкоди або шкоди здоров'ю через неконтрольовану утилізацію підходьте до питання переробки відповідально. Це буде сприяти стійкому багаторазовому використанню матеріалів. Для повернення відпрацьованого пристрою скористайтеся службами повернення та збору або зверніться до продавця за місцем купівлі. Вони допоможуть передати виріб на екологічну переробку.</p> |

Імпортёр: ТОВ «САВ-Дістрибьюшн» вул. Дорогожицька, 1, м. Київ, 04119. Виробник: GUANGZHOU MIDEA HUALING REFRIGERATOR CO.,LTD. NO.5 XINGGUANG ROAD FOUR ZHUJIANG MANAGEMENT QIANFENG COMMUNITY NANSHA DISTRICT GUANGZHOU CHINA. (Гуанчжоу Мідеа Хуалінг Рефріджерейтор Ко. ЛТД. Ксінгуанг Род №5, Жужданг Менеджмент Квіангфенг комюніті Нанша Дістрікт, Гуанчжоу, Китай)

Строк служби – 5 років. Гарантійний строк – 2 роки.

По закінченні строку служби виробу вам необхідно звернутися до авторизованого сервісного центру для проведення профілактичного обслуговування виробу і визначення його придатності до подальшої експлуатації. Роботи з профілактичного обслуговування виробу і його діагностики виконуються авторизованими сервісними центрами на платній основі.

Виробник не рекомендує продовжувати експлуатацію виробу по закінченні строку служби без проведення його профілактичного обслуговування в авторизованому сервісному центрі, так як в цьому випадку виріб може становити небезпеку для життя, здоров'я або майна споживача. Дата виготовлення: 04.07.2020. Серійний номер вказано на виробі.



ХОЛОДИЛЬНИК

Инструкция по эксплуатации

DTFM-140



Благодарим за Ваш выбор!

Содержание

| | | |
|----|--|----|
| 1. | ПРЕДУПРЕЖДЕНИЯ О СОБЛЮДЕНИИ ТЕХНИКИ БЕЗОПАСНОСТИ. | 17 |
| 2. | УСТАНОВКА. | 18 |
| | 2.1 Место. | 18 |
| | 2.2 Смена стороны открытия двери. | 18 |
| | 2.3 Требования по размещению двери. | 22 |
| | 2.4 Выравнивание устройства | 22 |
| | 2.5 Очистка перед использованием. | 22 |
| | 2.6 Перед использованием устройства | 22 |
| | 2.7 Внутренние комплектующие | 23 |
| 3. | КОМПОНЕНТЫ УСТРОЙСТВА | 24 |
| 4. | ЭКСПЛУАТАЦИЯ | 24 |
| | 4.1 Включение устройства в сеть..... | 24 |
| | 4.2 Устройство издает шум | 25 |
| | 4.3 Советы по хранению продуктов питания в устройстве. | 25 |
| | 4.4 Замена лампы. | 25 |
| 5. | ОЧИСТКА | 25 |
| | 5.1 Очистка внутренней и внешней части устройства. | 25 |
| | 5.2 Советы по очистке | 25 |
| 6. | ТЕХНИЧЕСКОЕ ОБСЛУЖИВАНИЕ..... | 26 |
| | 6.1 Замена внутренней лампы. | 26 |
| | 6.2 Меры предосторожности при транспортировке/перемещении устройства. | 26 |
| | 6.3 Обслуживание. | 26 |
| | 6.4 Длительный простой. | 26 |
| 7. | ПОИСК И УСТРАНЕНИЕ НЕПОЛАДОК. | 26 |
| | 7.1 Советы в отношении выделения тепла. | 26 |
| 8. | СОВЕТЫ ПО ЭКОНОМИИ ЭЛЕКТРОЭНЕРГИИ..... | 27 |
| 9. | УТИЛИЗАЦИЯ. | 27 |

1. ПРЕДУПРЕЖДЕНИЯ О СОБЛЮДЕНИИ ТЕХНИКИ БЕЗОПАСНОСТИ

- 1) **ПРЕДУПРЕЖДЕНИЕ.** Следите за тем, чтобы вентиляционные отверстия корпуса устройства или встроенных структур были открыты.
- 2) **ПРЕДУПРЕЖДЕНИЕ.** Используйте только те механические приборы или другие методы для ускорения процесса разморозки, которые рекомендуются производителем.
- 3) **ПРЕДУПРЕЖДЕНИЕ.** Следите за целостностью контура циркуляции хладагента.
- 4) **ПРЕДУПРЕЖДЕНИЕ.** Внутри отделений для хранения пищи устройства можно использовать только те электрические приборы, которые рекомендуются производителем.
- 5) После использования и до выполнения технического обслуживания устройство необходимо отключить от сети питания.
- 6) Дети старше 8 лет и люди со сниженными сенсорными или умственными способностями либо недостаточным опытом и знаниями могут использовать устройство только под присмотром или после получения инструкции о безопасном использовании устройства при понимании возможной опасности. Детям запрещается играть с устройством. Детям без присмотра запрещается проводить очистку и техническое обслуживание.
- 7) Если повредится сетевой шнур, во избежание опасности травмирования его замену должен провести производитель, его сервисный агент или специалист соответствующего профиля.
- 8) Утилизация холодильника проводится согласно местному законодательству, так как устройство использует легко воспламеняемый газ и хладагент.
- 9) Следуйте местным законам об утилизации устройства в связи с использованием в нем легко воспламеняемого хладагента и газа. Перед сдачей устройства в металлолом обязательно снимите двери во избежание захлопывания с людьми внутри.
- 10) Устройство предназначено для использования в домашнем хозяйстве и подобного применения, такого как:
 - кухни для персонала магазинов, офисы и другие рабочие зоны;
 - жилые дома на фермах, номера отелей, мотелей и другие жилые помещения;
 - гостиницы типа «постель и завтрак»;
 - службы обеспечения питанием и другие нерозничные заведения.
- 11) Не храните внутри устройства взрывоопасные вещества, например, аэрозольные баллоны с легковоспламеняющимися распыляющимися веществами.

ТЕХНИЧЕСКОЕ ОБСЛУЖИВАНИЕ И РЕМОНТ С ДЕМОНТАЖЕМ ПАНЕЛЕЙ МОЖЕТ ПРОВОДИТЬ ТОЛЬКО УПОЛНОМОЧЕННЫЙ ТЕХНИЧЕСКИЙ ПЕРСОНАЛ.

ВО ИЗБЕЖАНИЕ РИСКА ПОРАЖЕНИЯ ЭЛЕКТРИЧЕСКИМ ТОКОМ НЕ ПЫТАЙТЕСЬ ВЫПОЛНЯТЬ РЕМОНТ САМОСТОЯТЕЛЬНО.

2. УСТАНОВКА

2.1 Место

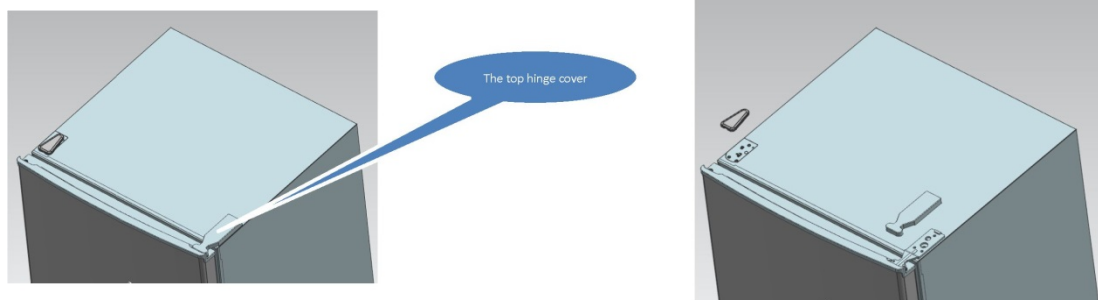
Устройство следует устанавливать на плоский и прочный участок пола в хорошо вентилируемом помещении. Нежелательно устанавливать холодильник возле источника тепла, например, плиты, котла или батареи отопления. Также избегайте мест под прямыми солнечными лучами — это может увеличить потребление электроэнергии. Слишком низкая температура окружающей среды также может негативно отразиться на работе устройства. Настоящее устройство не предназначено для использования в гараже или вне помещения. Не закрывайте холодильник какой-либо тканью.

При установке устройства следите, чтобы возле него оставалось свободное место: 10 см с обеих сторон, 10 см сзади и 30 см сверху. Это обеспечит циркуляцию холодного воздуха вокруг винного шкафа и повысит эффективность охлаждения.

2.2 Смена стороны открытия двери

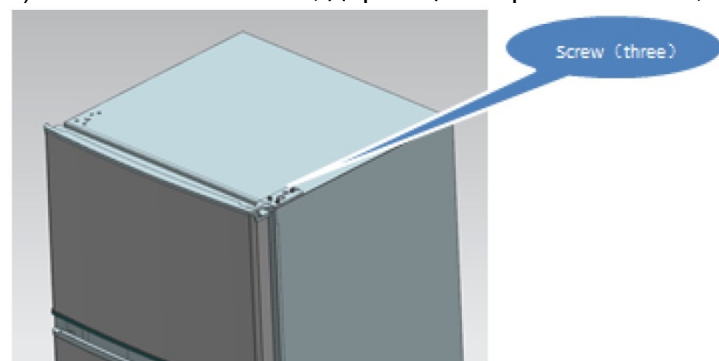
Необходимые инструменты: крестообразная отвертка/прямошлицевая отвертка/шестиугольный ключ

1) Снимите крышку верхней петли.



| | |
|-----------------|----------------------|
| The hinge cover | Крышка верхней петли |
|-----------------|----------------------|

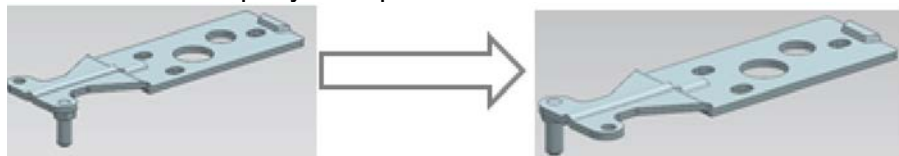
2) Снимите винты, держащие верхнюю петлю, с помощью крестообразной отвертки.



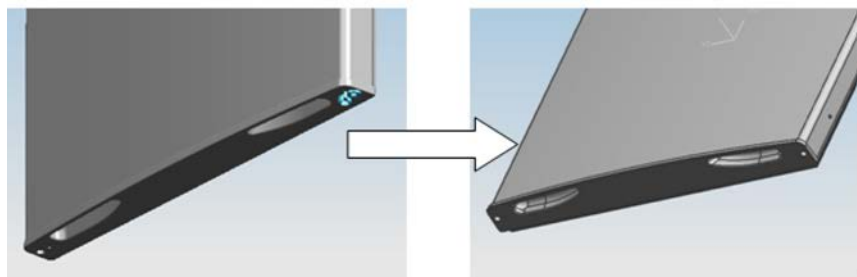
| | |
|---------------|---------------|
| Screw (three) | Винты (3 шт.) |
|---------------|---------------|

3) Переместите верхнюю петлю, верхний ограничитель двери и втулку подшипника двери на другую сторону.

A. Снимите гайку с муфтой. Выньте шайбу, затем переместите оси на другую сторону и закрепите.



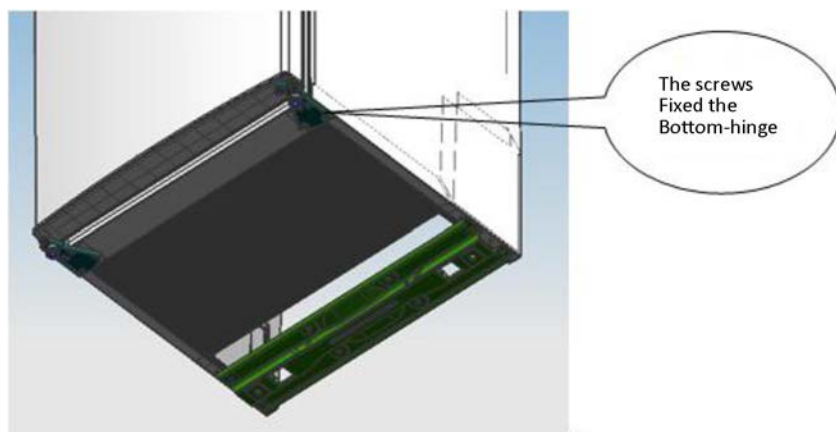
B. Снимите ограничитель двери



C. Снимите еще один ограничитель двери и прикрепите его к двери винтами



4) Снимите винты, держащие нижнюю петлю, с помощью крестообразной отвертки.

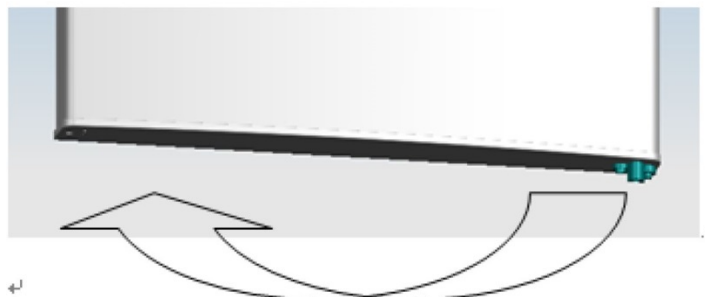


The screws Fixed the Bottom-hinge

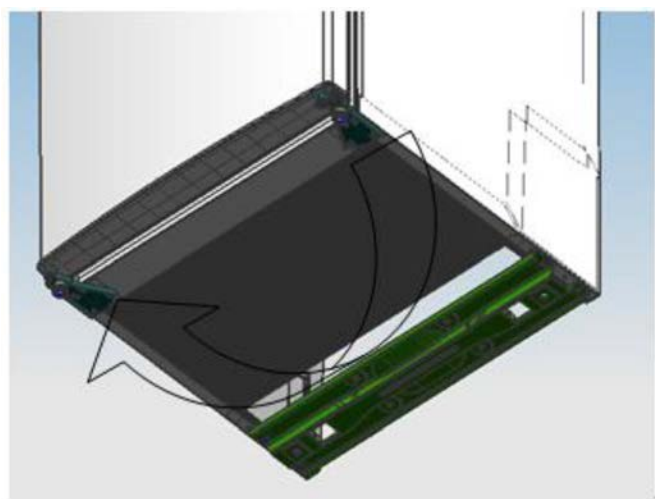
Винты держат нижнюю петлю

Примечание: угол наклона холодильника-морозильника должен быть меньше 45°.

- 5) Переместите нижнюю втулку подшипника и верхний ограничитель двери.



- 6) Переместите нижнюю петлю на другую сторону и закрепите ее винтами.



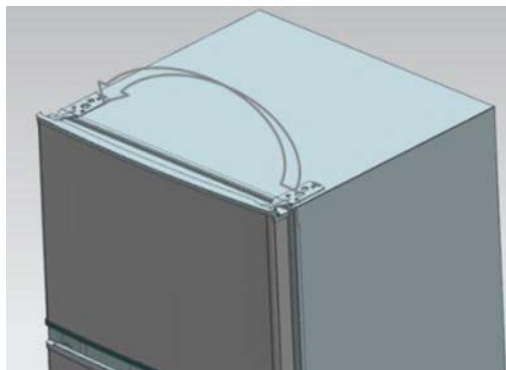
- 7) Переместите петлю посередине двери.



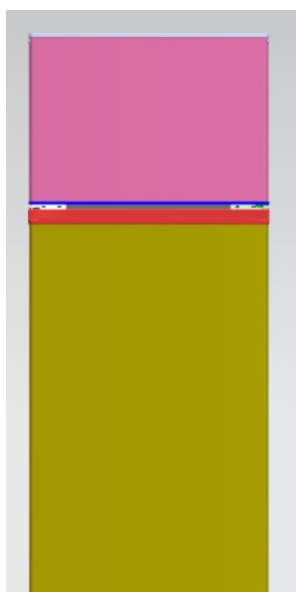
- 8) Выровняйте положение двери снизу и закрепите петлю посередине двери.



9) Переместите верхнюю петлю.



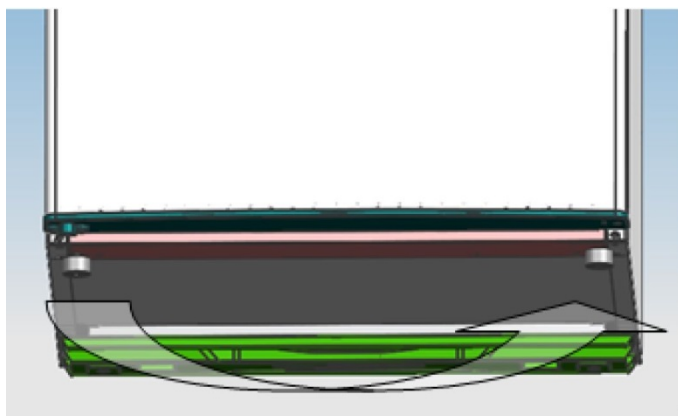
10) Выровняйте положение двери сверху, закрепите петлю сверху и крышку.



11) Установите 4 резьбовые заглушки и 2 засова в соответствующее положение.

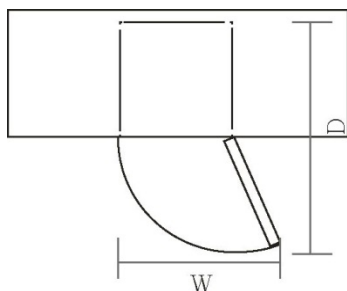
- Убедитесь в том, что устройство пустое и не подключено в сеть питания.
- Переведите две ножки выравнивания в самую верхнюю позицию.
- Рекомендуем не выполнять эти манипуляции одному.

12) Переместите выравниватель на другую сторону и отрегулируйте его высоту, чтобы шкаф стоял ровно.



2.3 Требования по размещению двери

Дверь холодильника должна открываться полностью, как показано на рисунке.
Ш×Г ≥ 902×1052 мм



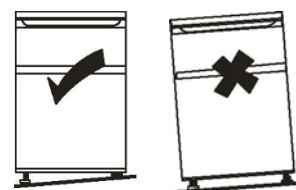
2.4 Выравнивание устройства

Для выравнивания используйте две ножки в передней части холодильника.

Если устройство стоит неровно, дверь и магнитные уплотнители не будут надлежащим образом закрываться.

Перед использованием убедитесь, что ножки касаются пола.

Если смотреть сверху, движение по часовой стрелке выдвигает ножки, а против часовой стрелки — задвигает.



2.5 Очистка перед использованием

Промойте внутреннюю часть устройства слабым раствором пищевой соды. Затем смойте теплой водой с помощью губки или ткани, которую можно выкрутить. Помойте полки и отделение для овощей теплой мыльной водой и вытрите досуха перед включением. Протрите холодильник снаружи влажной тканью.

Если требуется более детальная информация, см. раздел «Чистка».

2.6 Перед использованием устройства

Для обеспечения безопасного использования следите за целостностью сетевого шнура. Не используйте устройство, если сетевой шнур поврежден или вилка изношена.

Не помещайте в холодильник легко воспламеняющиеся, взрывчатые, летучие и коррозионно-активные вещества для предотвращения повреждения изделия или пожара.

Во избежание пожара не подносите к холодильнику легко воспламеняемые предметы.

Устройство является бытовым холодильником и предназначено только для хранения продуктов питания. Согласно национальным стандартам бытовые холодильники не могут использоваться для других целей, например, хранения крови, лекарств или биопрепаратов.

Не ставьте в морозильную камеру бутылки или закрытые контейнеры с жидкостью, например, пиво и газированные напитки, во избежание взрывов тары и других убытков.

Перед тем как поместить в холодильник какие-либо продукты питания, включите и оставьте его на 24 часа. Это обеспечит корректную работу и позволит температуре опуститься до требуемой. Не перегружайте устройство.

- ◆ Перед включением вилки
Проверьте, соответствует ли ваша розетка вилке, поставляемой в комплекте.
- ◆ Перед включением устройства
После переноса не включайте холодильник в течение 2 часов.

2.7 Внутренние комплектующие

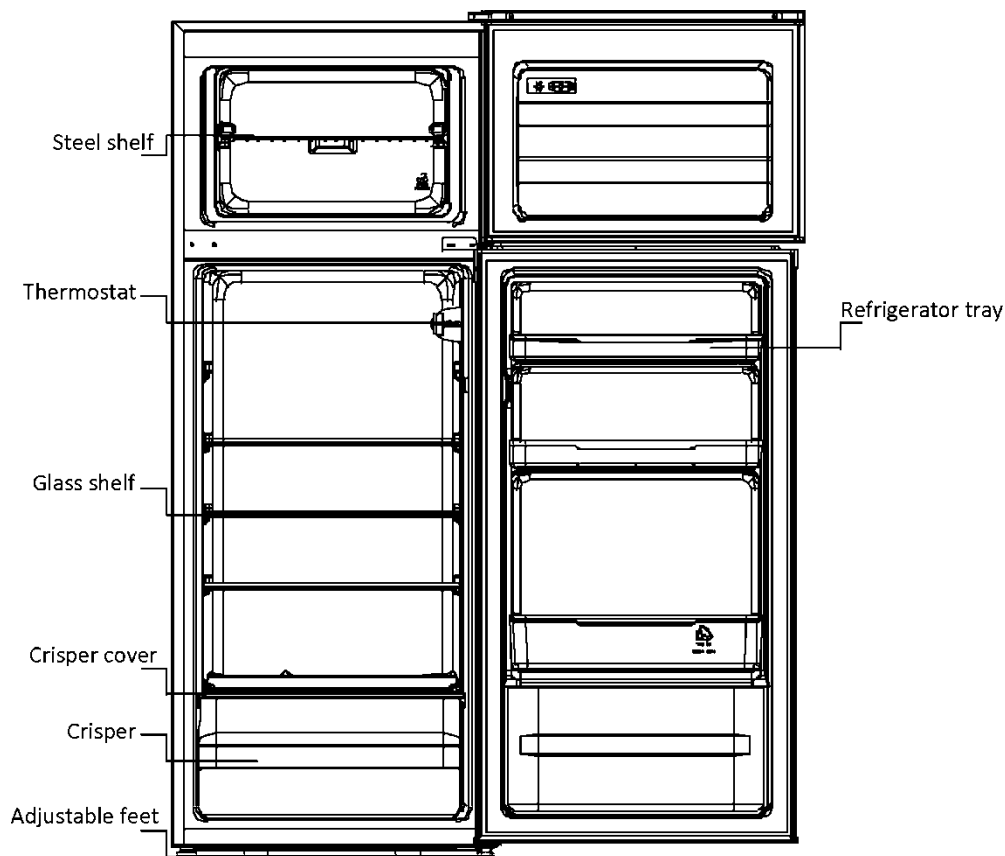
В комплект устройства включены разные стеклянные или пластиковые полки в разных комбинациях в зависимости от модели.

Одну из больших стеклянных полок следует всегда вставить на нижние рейки над отделом для фруктов и овощей и не убирать. Для этого потяните за полку на себя, пока ее можно будет поднять вверх или вниз, и снимите ее.

Выполните процедуру в обратном порядке для установки полки на другую высоту.

Для максимально эффективного использования объема отделов для свежих овощей и замороженных продуктов пользователь может снять одну или несколько полок и ящиков из устройства в зависимости от ежедневных потребностей.

3. КОМПОНЕНТЫ УСТРОЙСТВА



| | |
|-------------------|------------------------------------|
| Steel shelf | Стальная полка |
| Thermostat | Термостат |
| Glass shelf | Стеклянная полка |
| Crisper cover | Крышка отдела для фруктов и овощей |
| Crisper | Отдел для фруктов и овощей |
| Adjustable feet | Регулируемая ножка |
| Refrigerator tray | Боковая полка холодильника |

* Все изображения в настоящей инструкции по эксплуатации приведены только для справки. Более детальную информацию ищите в своем устройстве.

4. ЭКСПЛУАТАЦИЯ

4.1 Включение устройства в сеть

◆ Кнопка переключения температуры расположена справа
внутренняя стенка холодильника
внутренняя стенка холодильника

Положение Off («Выкл.»): отключить устройство

Положение Min («Мин.»): умеренная температура

Положение Med («Средн.»): обычная работа (подходит для большинства ситуаций)

Положение Max («Макс.»): самая низкая температура

◆ При высокой температуре окружающей среды, например, в горячие летние дни может потребоваться установить термостат на самую низкую температуру (положение Max («Макс.»)). После этого компрессор начнет непрерывную работу для поддержания низкой температуры в холодильном шкафу.

- ◆ При первом включении холодильника поверните кнопку термостата в положение Med («Средн.»).

Дайте устройству время полностью остыть до загрузки продуктами. Лучше всего подождать 24 часа, прежде чем наполнять холодильник. Кнопка термостата контролирует температуру. Когда кнопка термостата находится в положении OFF («ВЫКЛ.»), холодильник отключен.

4.2 Устройство издает шум

Вы можете замечать, что устройство издает непонятный шум. Обычно это свидетельствует о нормальной работе, но стоит прислушиваться!

Таким шумом сопровождается циркуляция хладагента в системе охлаждения. Холодильники стали шумнее после начала использования газов без хлорфторуглеродов. Это не сигнализирует о неисправности и не влияет на работу устройства. Шум издает работающий двигатель компрессора, качающий хладагент по системе.

4.3 Советы по хранению продуктов питания в устройстве

- ◆ Готовые блюда из мяса и рыбы следует всегда хранить на полке над сырым мясом и рыбой во избежание бактериального заражения. Храните сырое мясо и рыбу в контейнерах достаточного размера для удержания сока, тщательно закрывайте их. Ставьте такие контейнеры на самую низкую полку.
- ◆ Вокруг продуктов должно оставаться место для циркуляции воздуха в устройстве. Убедитесь, что все части холодильника остаются холодными.
- ◆ Во избежание распространения запаха и высыхания фасуйте или накрывайте продукты питания отдельно. Фрукты и овощи накрывать не требуется.
- ◆ Перед помещением в холодильник нагретую пищу необходимо всегда охлаждать. Это будет способствовать поддержанию температуры внутри устройства.
- ◆ Во избежание утечки воздуха из холодильника пытайтесь как можно реже открывать его двери. Рекомендуем открывать двери только тогда, когда необходимо поместить или достать продукты.

4.4 Замена лампы

Лампу должны заменять специалисты

5. ОЧИСТКА

5.1 Очистка внутренней и внешней части устройства

- ◆ Извлеките все полки и отделение для овощей. Перед извлечением отделения для овощей сначала снимите нижнюю полку на двери.
- ◆ Промойте внутреннюю часть устройства слабым раствором пищевой соды, а затем смойте теплой водой с помощью губки или ткани, которую можно выкрутить. Вытрите досуха, прежде чем устанавливать полки и отделение для овощей на место.
- ◆ Внешнюю часть протрите влажной тканью, а затем нанесите стандартное средство для полировки мебели. Убедитесь, что дверь закрыта во избежание попадания полировочного вещества на магнитный уплотнитель двери и внутрь устройства.
- ◆ Решетку конденсатора в задней части холодильника и прилегающие к ней компоненты можно очистить с помощью пылесоса с насадкой из мягкой щетки.

5.2 Советы по очистке

Снаружи устройства может накапливаться конденсат. Это может быть связано с изменением температуры в помещении. Вытрите все остатки влаги. Если конденсат будет и дальше накапливаться, обратитесь ко квалифицированному специалисту за помощью.

6. ТЕХНИЧЕСКОЕ ОБСЛУЖИВАНИЕ

6.1 Замена внутренней лампы

Лампу должны заменять специалисты.

6.2 Меры предосторожности при транспортировке/перемещении устройства

При транспортировке устройства держите его за боковые части или корпус. Ни при каких условиях холодильник нельзя поднимать, держась за верхнюю часть.

6.3 Обслуживание

Обслуживание устройства должен проводить уполномоченный инженер. При замене используются только оригинальные запчасти. Ни при каких условиях не пытайтесь ремонтировать устройство самостоятельно. Ремонт неопытным персоналом может привести к повреждениям или серьезной неисправности. Пользуйтесь услугами только квалифицированных специалистов.

6.4 Длительный простой

Если устройство не используется длительное время, отключите его от сети, извлеките все продукты, очистите и оставьте дверь приоткрытой во избежание появления неприятных запахов.

7. ПОИСК И УСТРАНЕНИЕ НЕПОЛАДОК

Пользователь может самостоятельно устранить следующие простые неполадки. Если устранить их не удастся, свяжитесь с отделом послепродажного обслуживания.

| | |
|--|---|
| Устройство не работает | Проверьте, включен ли холодильник в сеть и есть ли электроэнергия; Низкое напряжение; Отсутствует электроэнергия или задействована цепь отключения |
| Запах | Продукты питания, издающие запах, следует тщательно закрывать; Проверьте, не испортились ли продукты; Возможно, следует очистить холодильник изнутри. |
| Компрессор не выключается длительное время | Считается нормой, если холодильник более интенсивно работает летом, когда температура окружающей среды повышается; Не перегружайте морозильную камеру продуктами; Помещайте в устройство продукты только после их остывания; Дверь холодильника открывается слишком часто. |
| При открытии двери не горит лампа | Проверьте, подключен ли холодильник к сети питания и не повреждена ли лампа. |
| Дверь холодильника не закрывается. | Двери мешают закрыться выступающие за пределы полки продукты; Слишком много продуктов; Наклоните холодильник. |
| Громкий шум | Проверьте, ровно ли лежат продукты и выровнен ли холодильник; Проверьте правильность сборки деталей устройства. |

7.1 Советы в отношении выделения тепла

♦ Во время работы корпус холодильника может нагреваться, особенно летом. Причиной этого является работа конденсатора, что не свидетельствует о поломке.

- ◆ Конденсат: конденсат может появляться на внешней поверхности и уплотнителях двери холодильника при повышенной влажности окружающей среды. Это нормальное явление. Конденсат можно вытереть с помощью сухой ткани.
- ◆ Жужжание: жужжание издает работающий компрессор, особенно при запуске или отключении.

8. СОВЕТЫ ПО ЭКОНОМИИ ЭЛЕКТРОЭНЕРГИИ

Пытайтесь не открывать дверь слишком часто, особенно при повышенной влажности и температуре окружающего воздуха. После открытия дверь следует как можно быстрее закрыть.

Периодически проверяйте степень вентиляции устройства (достаточную циркуляцию воздуха за холодильником).

При средней температуре окружающей среды переведите термостат в среднее положение. До загрузки устройства свежими блюдами убедитесь, что они охлаждены до комнатной температуры.

Лед и иней увеличивают потребление электроэнергии, поэтому чистите устройство, как только в нем образуется слой толщиной 3–5 мм.

Если установлен внешний конденсатор, заднюю стенку следует постоянно очищать от пыли и загрязнений.

- ◆ Устройство следует установить в самой прохладной части помещения, вдали от тепловыделяющих приборов или теплопроводных каналов и не под прямыми солнечными лучами.
- ◆ До помещения в холодильник горячие блюда должны остыть до комнатной температуры. Перегрузка устройства приведет к увеличению времени работы компрессора. Медленно замерзающие продукты могут потерять вкусовые качества или испортиться.
- ◆ Всегда тщательно закрывайте продукты и насухо вытирайте контейнеры перед помещением в холодильник. Это снизит обледенение внутри устройства.
- ◆ Отделения устройства не следует выстилать фольгой, вощеной бумагой или бумажными полотенцами. Такие покрытия мешают циркуляции холодного воздуха, что снижает эффективность работы холодильника.
- ◆ Продумайте расположение продуктов и оснастите их маркировкой, чтобы реже открывать дверь и меньше времени тратить на поиск необходимого продукта. Извлекайте столько продуктов, сколько требуется, за один раз, и закрывайте дверь как можно быстрее.

9. УТИЛИЗАЦИЯ

Старые устройства обладают некоторой ликвидационной стоимостью. Экологический метод утилизации обеспечивает переработку ценного сырья и его повторное использование. Хладагент, используемый в устройстве, и изоляционные материалы требуют особой утилизации. Перед отправлением на утилизацию убедитесь, что трубки сзади холодильника не повреждены. Актуальную информацию о вариантах утилизации отработавшего устройства и замены деталей можно получить в органе местного управления.

Перед отправлением на утилизацию снимите все старые замки или защелки и дверь в качестве меры предосторожности.





| Правильная утилизация изделия | |
|-------------------------------|---|
| | <p>Правильная утилизация изделия</p> <p>Эта маркировка означает, что изделие не следует утилизировать с другими бытовыми отходами в пределах ЕС. Для предотвращения экологического вреда или вреда здоровью из-за неконтролируемой утилизации подходите к переработке ответственно. Это будет способствовать устойчивому многократному использованию материалов. Для возврата отработавшего устройства воспользуйтесь службами возврата и сбора либо обратитесь к продавцу по месту покупки. Они помогут передать изделие на экологическую переработку.</p> |

Импортер: ООО «САВ-Дистрибьюшн» ул. Дорогожицкая, 1, г. Киев, 04119. Производитель: GUANGZHOU MIDEA HUALING REFRIGERATOR CO., LTD. NO.5 XINGGUANG ROAD FOUR ZHUJIANG MANAGEMENT QIANFENG COMMUNITY NANSHA DISTRICT GUANGZHOU CHINA. (Гуанчжоу Мидеа Хуалинг Рефрижерейтор Ко. ЛТД. Ксингуанг Роуд №5, Жужданг Менеджмент Квиангфенг комьюнити Нанше Дистрикт, Гуанчжоу, Китай).

Срок службы - 5 лет. Гарантийный срок - 2 года.

По окончании срока службы изделия вам необходимо обратиться в авторизованный сервисный центр для проведения профилактического обслуживания изделия и определения его пригодности к дальнейшей эксплуатации. Работы по профилактическому обслуживанию изделия и его диагностики выполняются авторизованными сервисными центрами на платной основе.

Производитель не рекомендует продолжать эксплуатацию изделия по окончании срока службы без проведения его профилактического обслуживания в авторизованном сервисном центре, так как в этом случае изделие может представлять опасность для жизни, здоровья или имущества потребителя. Дата изготовления: 04.07.2020. Серийный номер указан на изделии.

| | |
|---|---|
| Торговельна марка |  |
| Модель | DTFM-140 |
| Категорія | 7 |
| Клас енергоефективності | A+ |
| Річний обсяг енергоспоживання (кВт•г/рік) | 217 |
| Об'єм відділення для зберігання свіжих продуктів (л) | 164 |
| Об'єм відділення для охолодження (л) | — |
| Об'єм низькотемпературного відділення для заморожування, марковане чотирма зірками (****) (л) | 40 |
| Маркування найхолоднішого відділення |    |
| Температура холодильного відділення (°C) | +1...+10 |
| Температура відділення для охолодження (°C) | — |
| Температура морозильного відділення (°C) | -16...-24 |
| Час автономного живлення без споживання енергії (год.) | 10 |
| Потужність заморожування (кг/24 год.) | 1.89 |
| Кліматичний клас | SN, N, ST |
| Рівень звукової потужності (дБА) | 40 |

